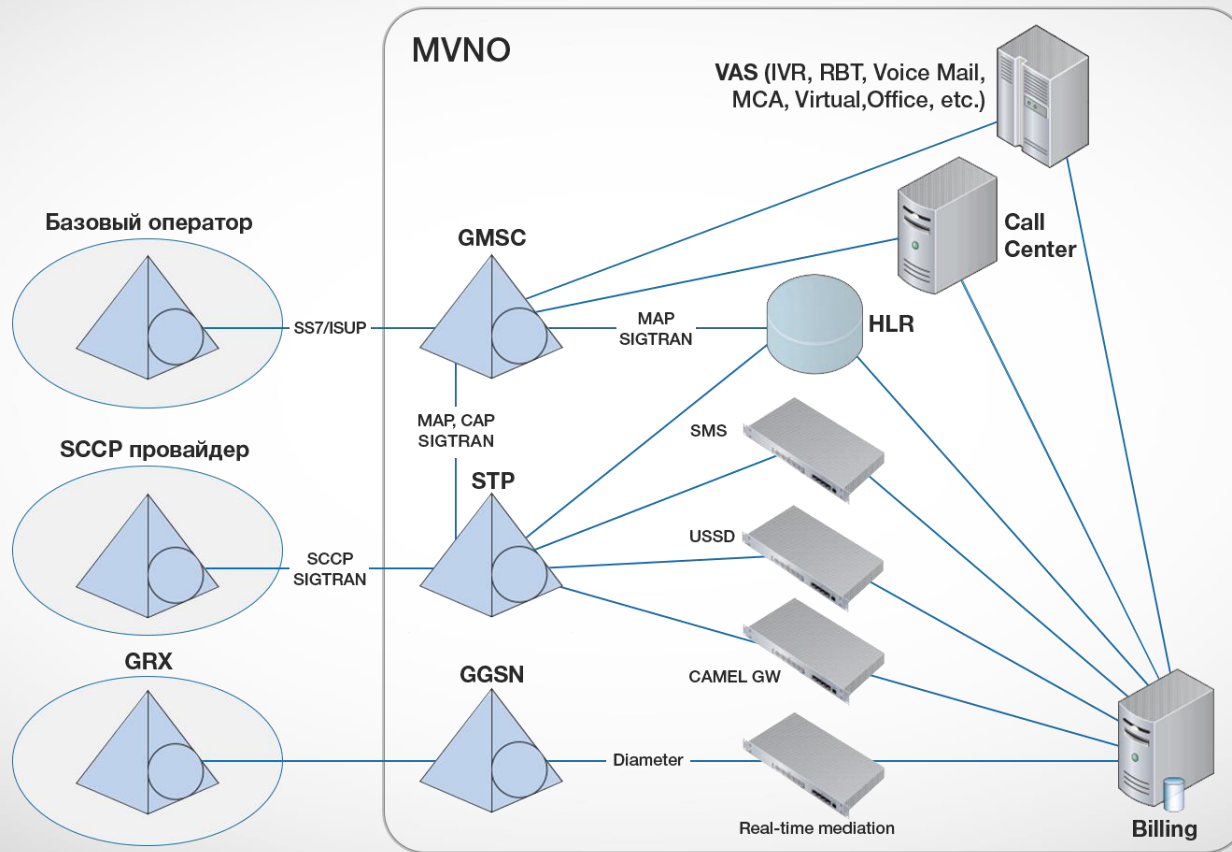
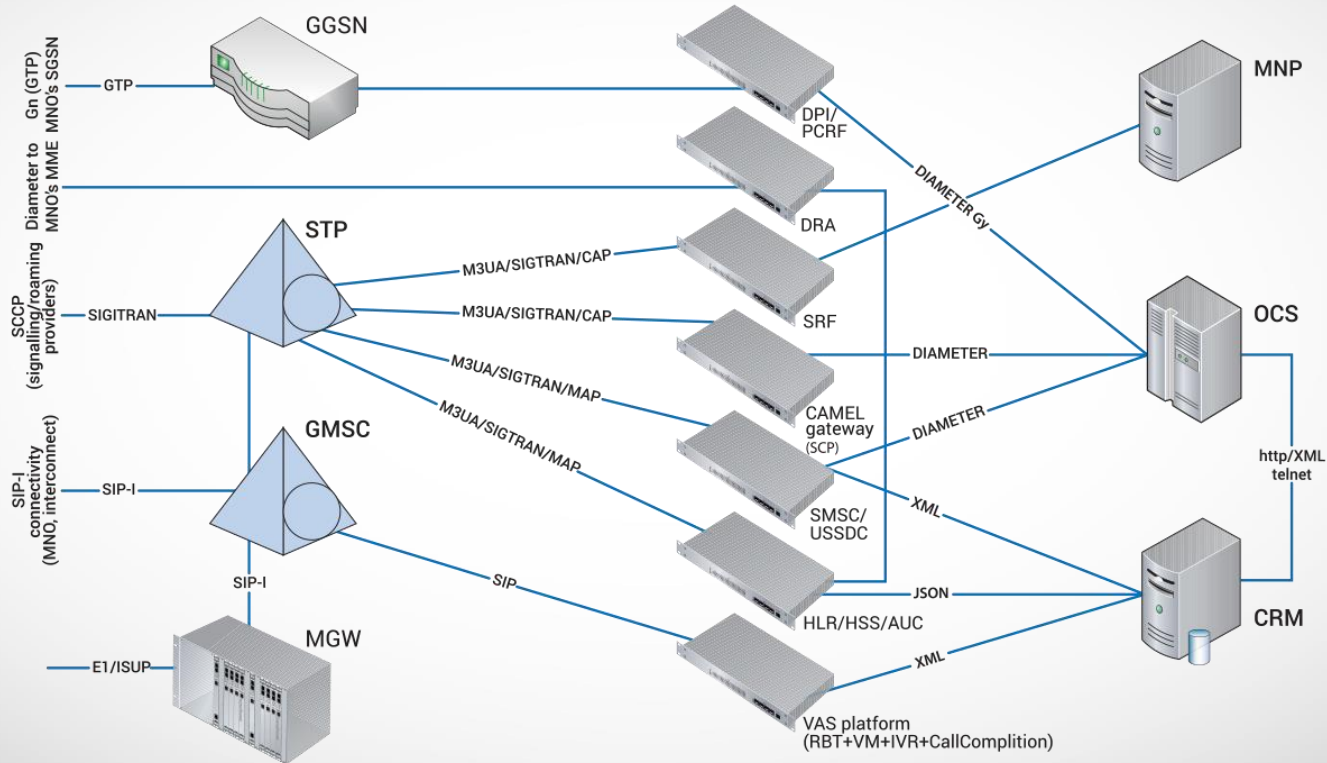


PROTEI HLR/HSS

Обзор технических возможностей решения 2017



Вариант архитектуры Full-MVNO при построении на базе решений ПРОТЕЙ



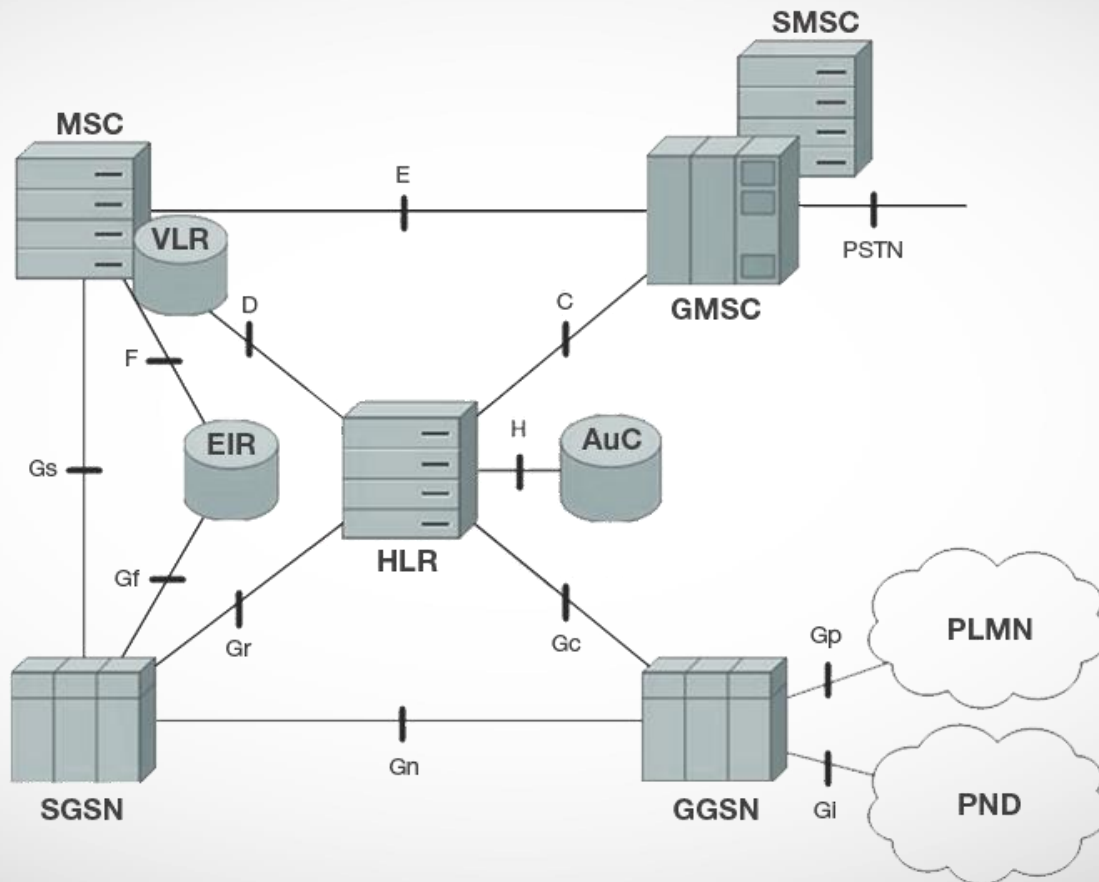
HLR/HSS

PROTEI HLR: Коммерчески эффективное и функционально полное решение

- Идеальное решение для MVNO, удаленных сегментов сети, небольших/средних операторов мобильной связи
- Удобное лицензирование
- Встроенный AUC с поддержкой различных алгоритмов шифрования
- Поддержка функционала HSS и IMS-HSS
- Масштабируемый и надежный

Емкость системы	<ul style="list-style-type: none">• До 10 млн абонентов на 1 сервер баз данных, до 10 серверов в режиме разделения нагрузки• До 1000 TPS на сервер обработки сигнального трафика
Физический интерфейс взаимодействия	Ethernet 1000 Base-T (IEEE 802.3)
Транспорт для MAP и CAP	SCTP/SIGTRAN/M3UA; SCTP/SIGTRAN/M2PA
Транспорт для Diameter	SCTP, TCP
API для управления абонентами (provisioning)	JSON, возможность поддержки разовых и групповых операций
AUC	Встроенный
Maintenance	CLI via telnet/SSH, FTP, SNMP
Программно-аппаратная платформа	x86/Linux
База данных	Oracle или MySQL/Maria DB (open source)

Поддержка стандартных интерфейсов



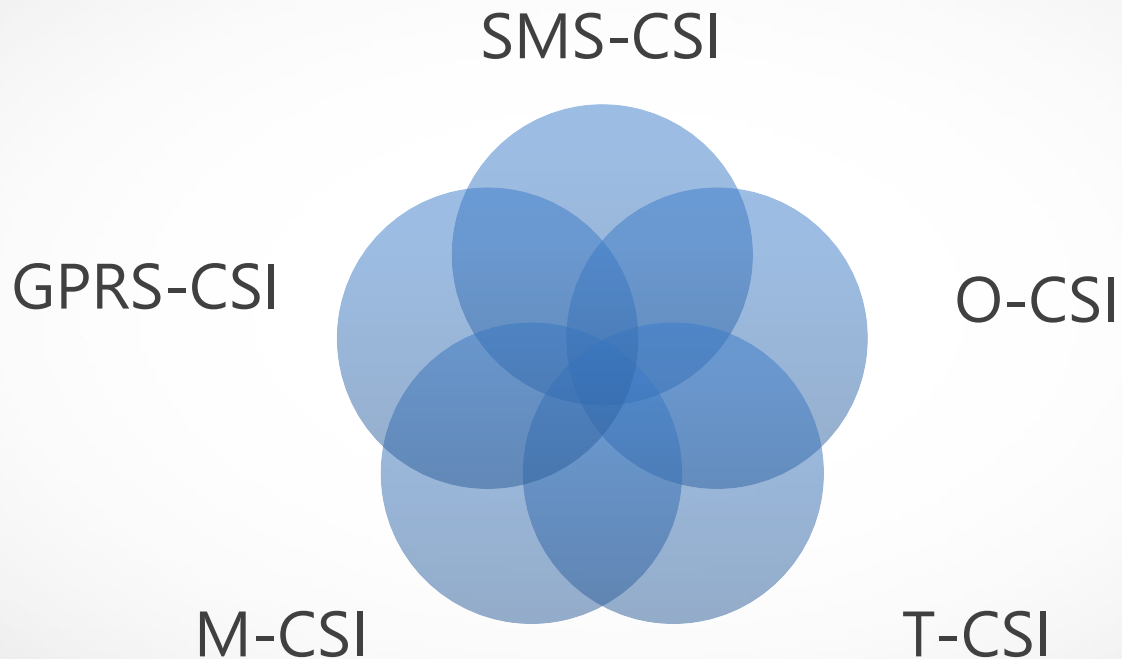
Протоколы и диалекты

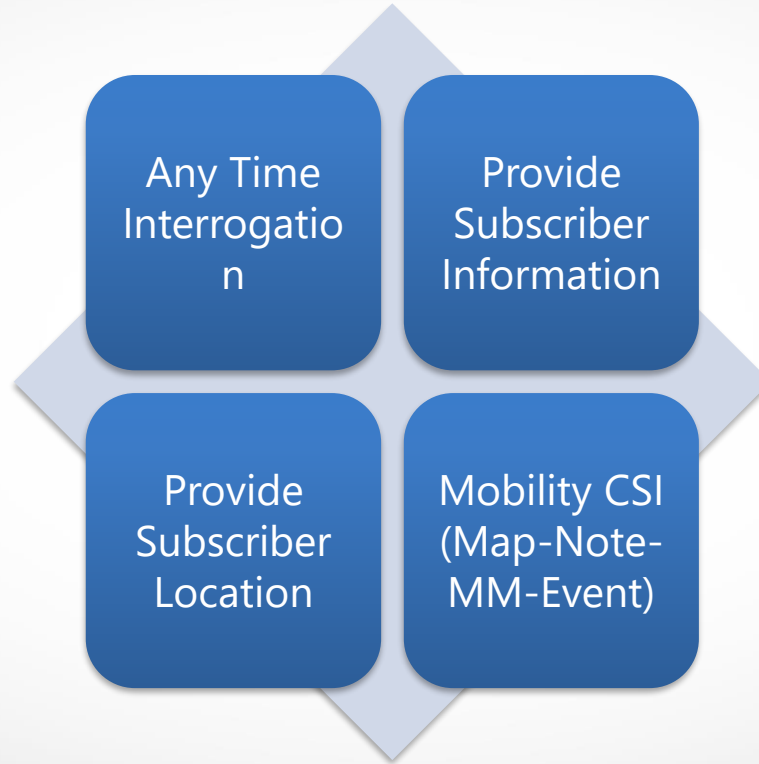
- MAP v1...3
- DIAMETER S6a
- DIAMETER Cx
- DIAMETER Sh

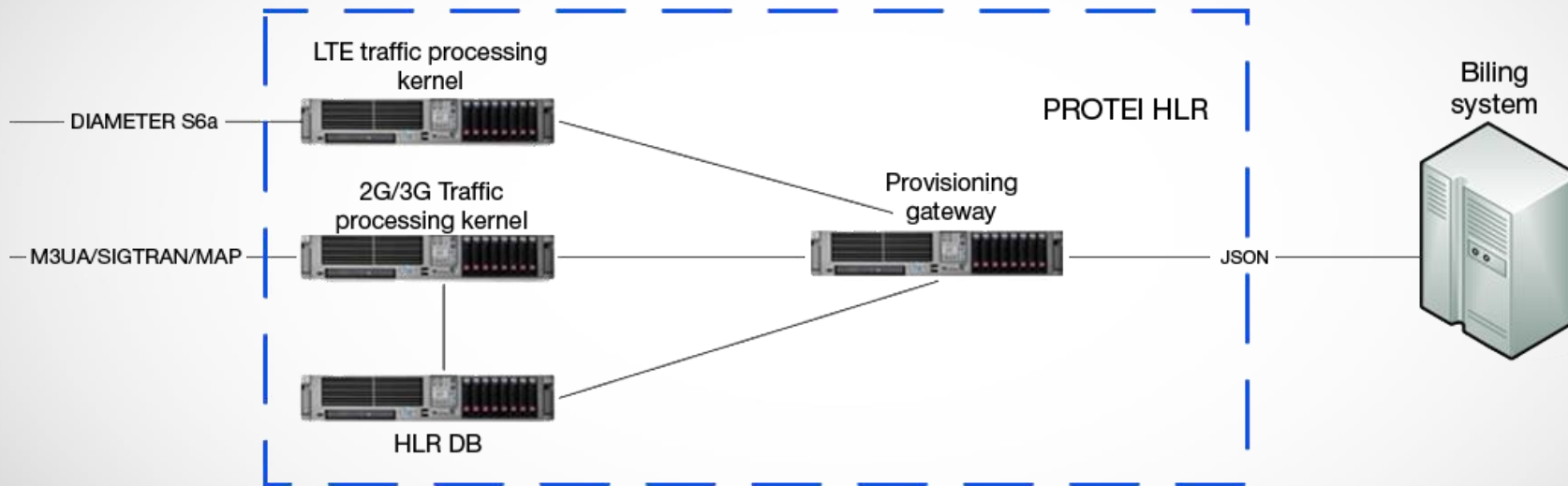
Варианты подключения

- SIGTRAN/M3UA with multihoming support
- SIGTRAN/M2PA with multihoming support
- Diameter over SCTP

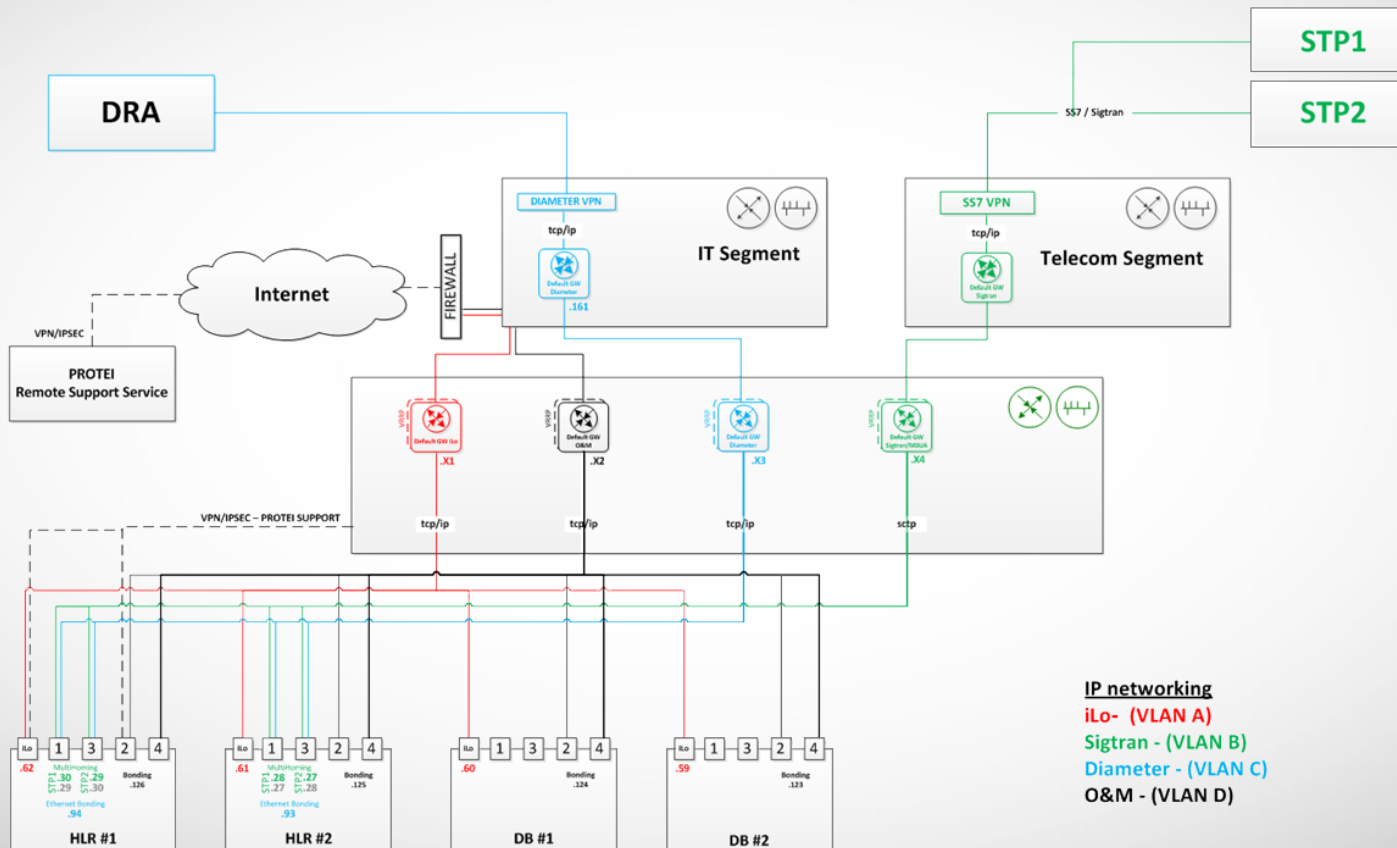
- 3GPP 29.078
- CAMEL 2 – R98
- CAMEL3 – R4
- 3GPP 23.078
- 3GPP 29.002
- 3GPP 29.272 (v9)
- IETF RFC 3332
- IETF RFC 2960
- ITU-T Q.711 - Q.716 (SCCP)
- ITU-T Q.771-Q.775 (TCAP)

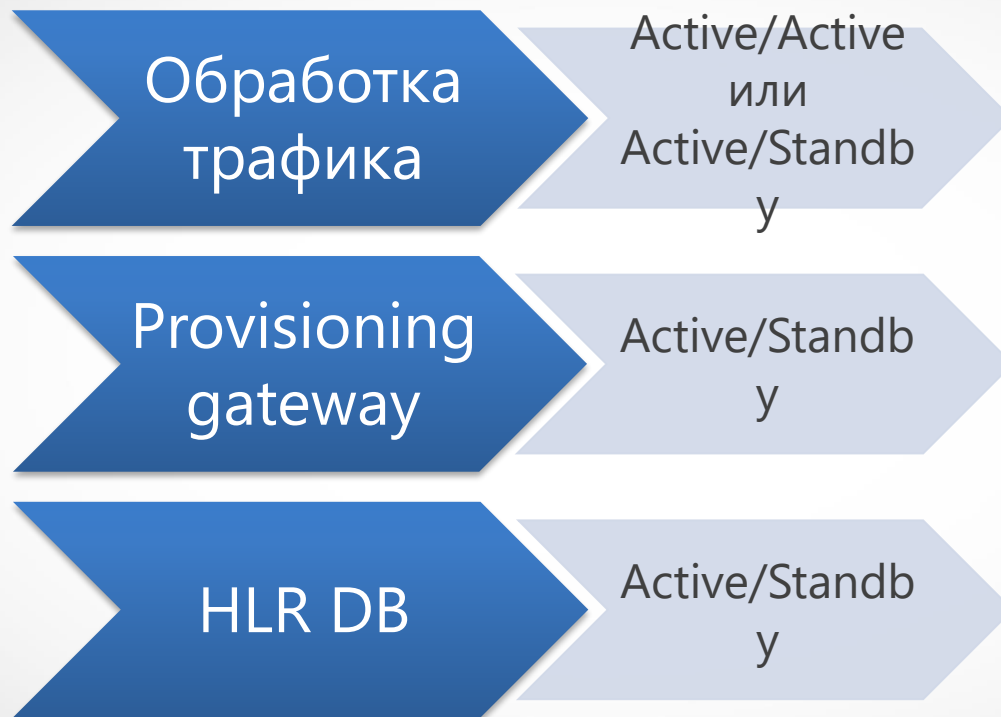






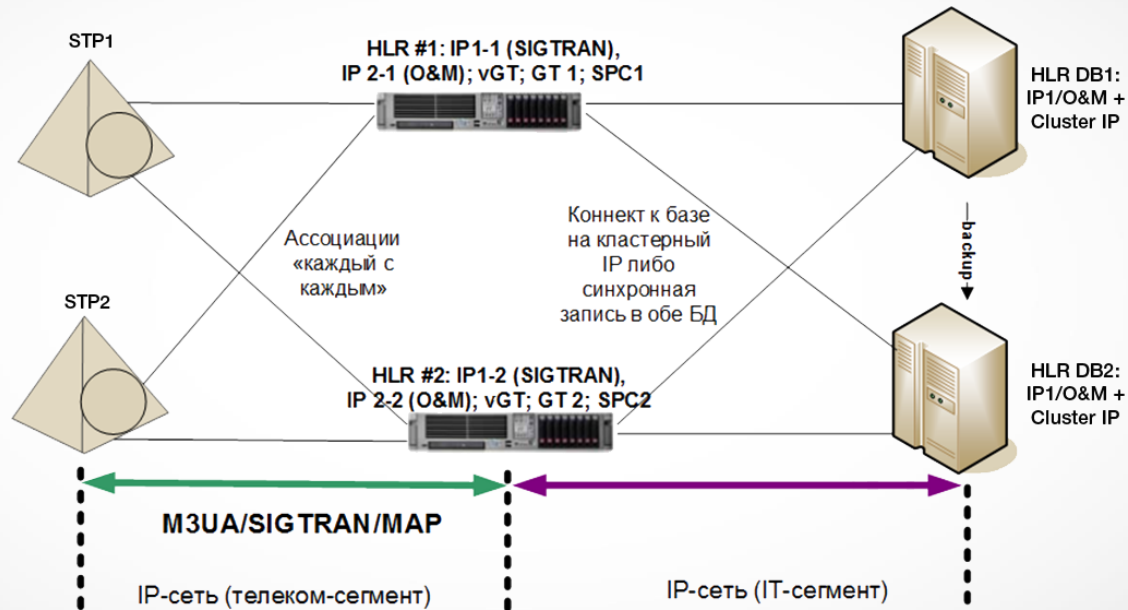
Пример дизайна IP-сети





Обеспечение надежности: схема active/active

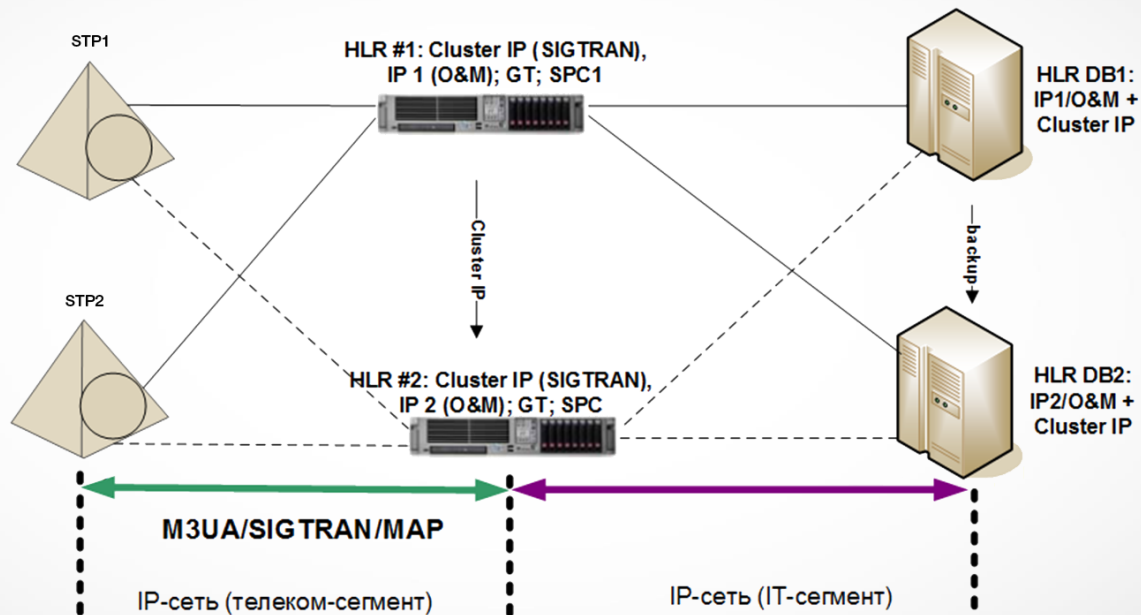
- За каждым сервером HLR закрепляется 3 GT – виртуальный (общий для обоих серверов и реальный);
- 2 ассоциации M2PA (от каждого HLR к каждому STP) для передачи MAP-трафика – Входящий трафик от STP передается либо на GT В плане нумерации E.214, либо на виртуальный vGT в плане нумерации E.164
- HLR отвечает всегда от собственного GT для обеспечения целостности транзакции
- Сервера HLR#1, #2 могут работать либо в режиме Active/Active, либо Active/Standby



- HLR подключается к HLR DB на кластерный IP-адрес

Обеспечение надежности: схема active/standby

- Ассоциации устанавливаются на кластерный IP



- HLR подключается к HLR DB на кластерный IP-адрес

Поддержка всех основных алгоритмов

- COMP 128 v2
- COMP 128 v3
- MILENAGE (возможна одновременная поддержка групп подписок с разными параметрами)

Безопасная загрузка подписок

- Поддерживается транспортный ключ K4 как при файловой загрузке связок IMSI-Ki, так и при загрузке через provisioning API

PROTEI HLR: Организация абонентских данных в соответствии с 3GPP 23.008

Bearer Services

- allBearerServices
- Data CDA/CDS service
- Packet data services

Teleservices

- allSpeechTransmissionServices
- telephony
- emergencyCalls
- allShortMessageServices
- shortMessageMT-PP
- shortMessageMO-PP
- allTeleservices-ExeptSMS

Поддержка операторских ограничений Operator's defined barring (ODB)

- allOG-CallsBarred (0),
- internationalOGCallsBarred (1),
- internationalOGCallsNotToHPLMN-CountryBarred (2),
- interzonalOGCallsBarred (6),
- interzonalOGCallsNotToHPLMN-CountryBarred (7),
- interzonalOGCallsAndInternationa
LOGCallsNotToHPLMN-CountryBarred (8),
- premiumRateInformationOGCallsBarred (3),
- premiumRateEntertainmentOGCallsBarred (4),
- ss-AccessBarred (5),
- allECT-Barred (9),
- allPacketOrientedServicesBarred (15),
- roamerAccessToHPLMN-AP-Barred (16),
- roamerAccessToVPLMN-AP-Barred (17),
- roamingOutsidePLMNOG-CallsBarred (18),
- allIC-CallsBarred (19),
- roamingOutsidePLMNIC-
CallsBarred (20),
- roamingOutsidePLMNICountryIC-
CallsBarred (21),
- roamingOutsidePLMN-Barred (22),
- roamingOutsidePLMN-CountryBarred
(23).

Supplementary Services

- CLIP
- CLIR
- COLP
- COLR
- CFU
- CFNR
- CFB
- CD
- Call Waiting
- Hold
- Multi PTY

Subscriber's barrings

- Barring Outgoing Calls (BAOC)
- Barring of Outgoing International Calls (BOIC)
- Barring of Incoming Calls except from Home Country (BOIC ex HC)
- Barring of All Incoming Calls (BAIC)
- Barring of Incoming Calls while roaming (BIC Roam)

Provisioning gateway

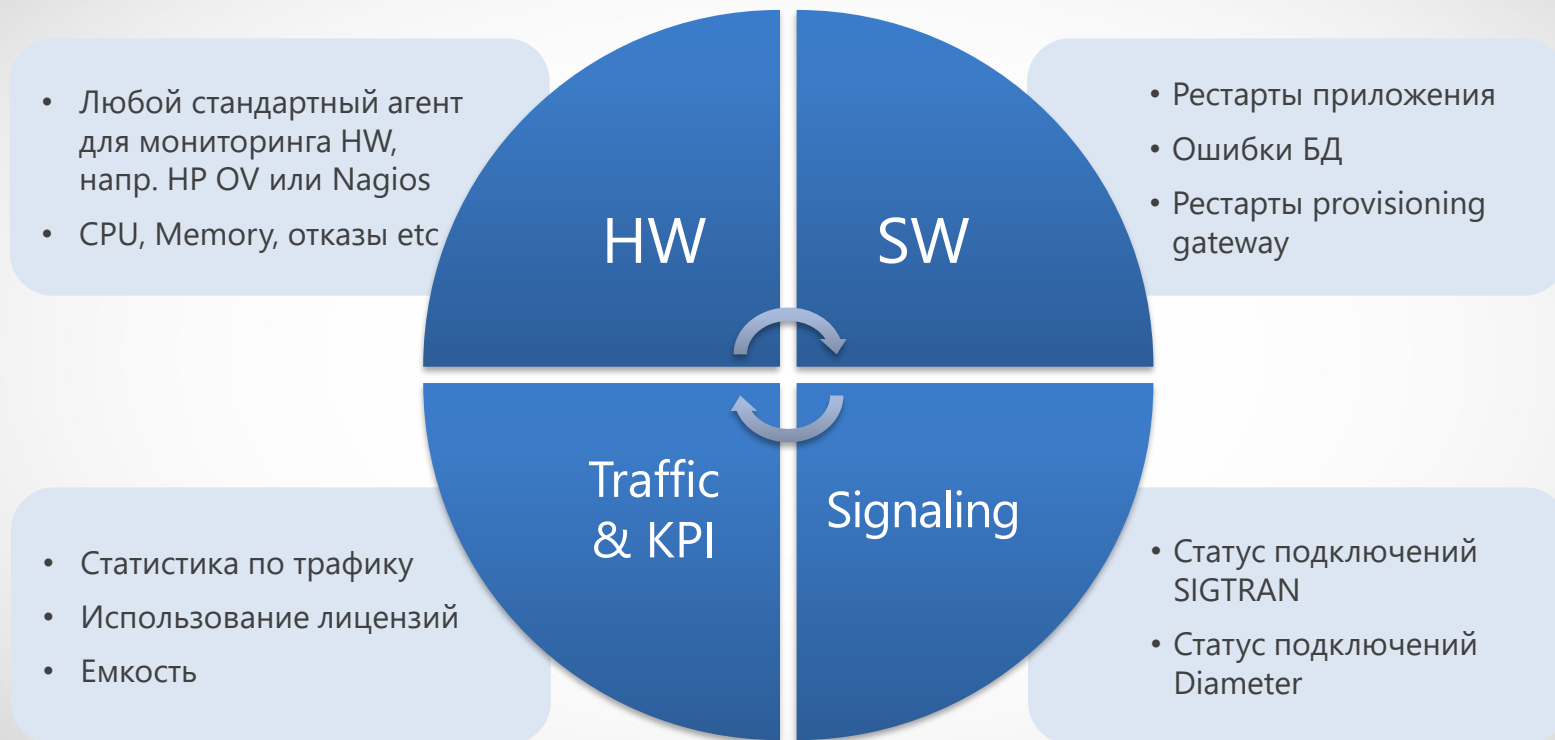
- JSON
- Files



- x86 servers
- Любой вендор (HP, IBM etc)
- Поддержка возможности виртуализации

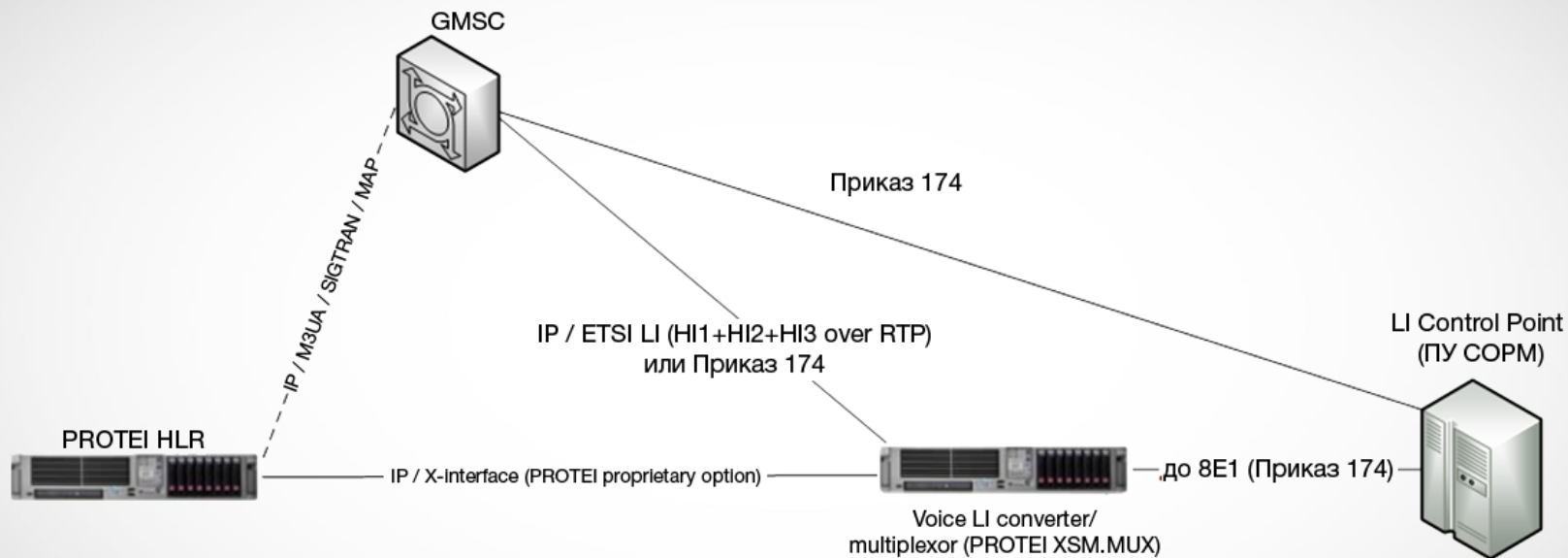


- Red Hat Linux
- ORACLE RDBMS or MySQL/MariaDB



- Детальные CDR/EDR для каждой транзакции
- Счетчики по типам транзакций с детализацией по статусам
- TCAP traffic (количество транзакций TCAP в единицу времени)
- Количество подписок в HLR/HSS
- Количество активных абонентов (любая успешная транзакция за последние X часов)





Спасибо за внимание!

194044, Россия, г. Санкт-Петербург,
Большой Сампсониевский пр, д.60А,
Бизнес-центр "Телеком"
www.protei.ru